

Item description/product images



Description

Material:

Handles fibreglass reinforced plastic with die-cast zinc toothed rings.
Steel parts grade 5.8.
Thrust pin, brass.

Version:

Steel parts black oxidised.

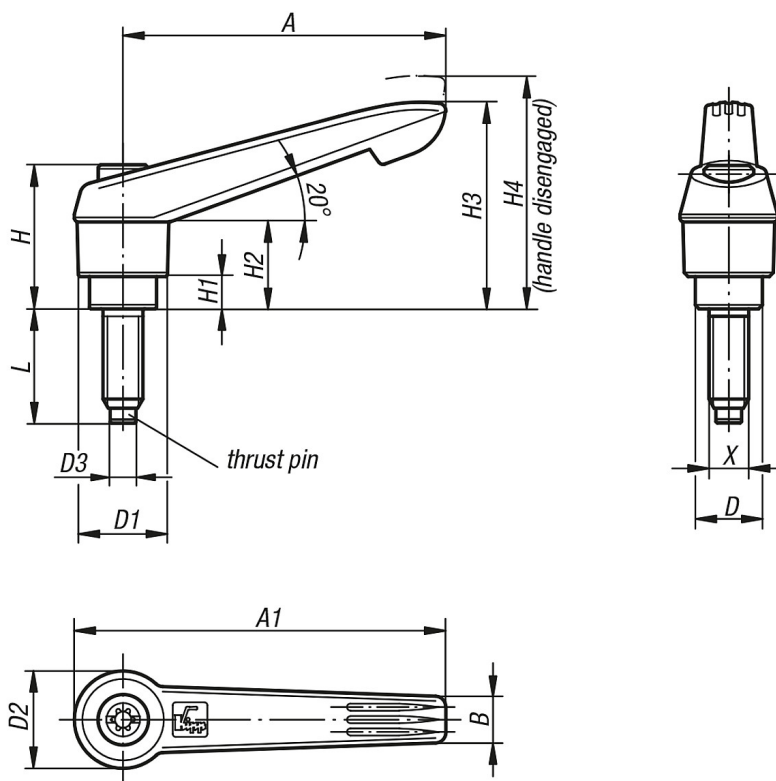
Note:

These components are used to prevent marring the workpiece surface.

On request:

Other external threads, screw lengths, clamp lever colours and thrust pin types as well as special versions.
Dimension "H1" optionally available in other lengths at extra cost.

Drawings



Overview of items

Order No.	Colour	Size	X	D	D1	D2	D3	H	H1	H2	H3	H4	A	A1	B	No. of teeth	L
06612-11051X20	black grey	1	M5	10	13	14,5	3	24,5	4	15	30	33,5	40	47	7,5	16	20
06612-11051X30	black grey	1	M5	10	13	14,5	3	24,5	4	15	30	33,5	40	47	7,5	16	30
06612-11051X40	black grey	1	M5	10	13	14,5	3	24,5	4	15	30	33,5	40	47	7,5	16	40
06612-11051X50	black grey	1	M5	10	13	14,5	3	24,5	4	15	30	33,5	40	47	7,5	16	50
06612-11061X20	black grey	1	M6	10	13	14,5	4	24,5	4	15	30	33,5	40	47	7,5	16	20
06612-11061X30	black grey	1	M6	10	13	14,5	4	24,5	4	15	30	33,5	40	47	7,5	16	30
06612-11061X40	black grey	1	M6	10	13	14,5	4	24,5	4	15	30	33,5	40	47	7,5	16	40
06612-11061X50	black grey	1	M6	10	13	14,5	4	24,5	4	15	30	33,5	40	47	7,5	16	50

Overview of items

Order No.	Colour	Size	X	D	D1	D2	D3	H	H1	H2	H3	H4	A	A1	B	No. of teeth	L
06612-12061X20	black grey	2	M6	13,5	18	19,5	4	28,5	6,5	17,5	41,5	45,5	65	75	9,5	20	20
06612-12061X30	black grey	2	M6	13,5	18	19,5	4	28,5	6,5	17,5	41,5	45,5	65	75	9,5	20	30
06612-12061X40	black grey	2	M6	13,5	18	19,5	4	28,5	6,5	17,5	41,5	45,5	65	75	9,5	20	40
06612-12061X50	black grey	2	M6	13,5	18	19,5	4	28,5	6,5	17,5	41,5	45,5	65	75	9,5	20	50
06612-12061X60	black grey	2	M6	13,5	18	19,5	4	28,5	6,5	17,5	41,5	45,5	65	75	9,5	20	60
06612-12081X20	black grey	2	M8	13,5	18	19,5	5,5	28,5	6,5	17,5	41,5	45,5	65	75	9,5	20	20
06612-12081X30	black grey	2	M8	13,5	18	19,5	5,5	28,5	6,5	17,5	41,5	45,5	65	75	9,5	20	30
06612-12081X40	black grey	2	M8	13,5	18	19,5	5,5	28,5	6,5	17,5	41,5	45,5	65	75	9,5	20	40
06612-12081X50	black grey	2	M8	13,5	18	19,5	5,5	28,5	6,5	17,5	41,5	45,5	65	75	9,5	20	50
06612-12081X60	black grey	2	M8	13,5	18	19,5	5,5	28,5	6,5	17,5	41,5	45,5	65	75	9,5	20	60
06612-12101X20	black grey	2	M10	13,5	18	19,5	7	28,5	6,5	17,5	41,5	45,5	65	75	9,5	20	20
06612-12101X30	black grey	2	M10	13,5	18	19,5	7	28,5	6,5	17,5	41,5	45,5	65	75	9,5	20	30
06612-12101X40	black grey	2	M10	13,5	18	19,5	7	28,5	6,5	17,5	41,5	45,5	65	75	9,5	20	40
06612-12101X50	black grey	2	M10	13,5	18	19,5	7	28,5	6,5	17,5	41,5	45,5	65	75	9,5	20	50
06612-12101X60	black grey	2	M10	13,5	18	19,5	7	28,5	6,5	17,5	41,5	45,5	65	75	9,5	20	60