



Description

Material:

Handle fibreglass reinforced plastic, toothed ring die-cast zinc.
Metal parts stainless steel 1.4305.
Push button plastic (POM).

Version:

Steel parts bright.

Note:

Δ Enter the desired lever colour here.
The standard colours are:
Black grey clamping lever, traffic red push button.
Orange clamping lever, black grey push button.
Traffic red clamping lever, black grey push button.

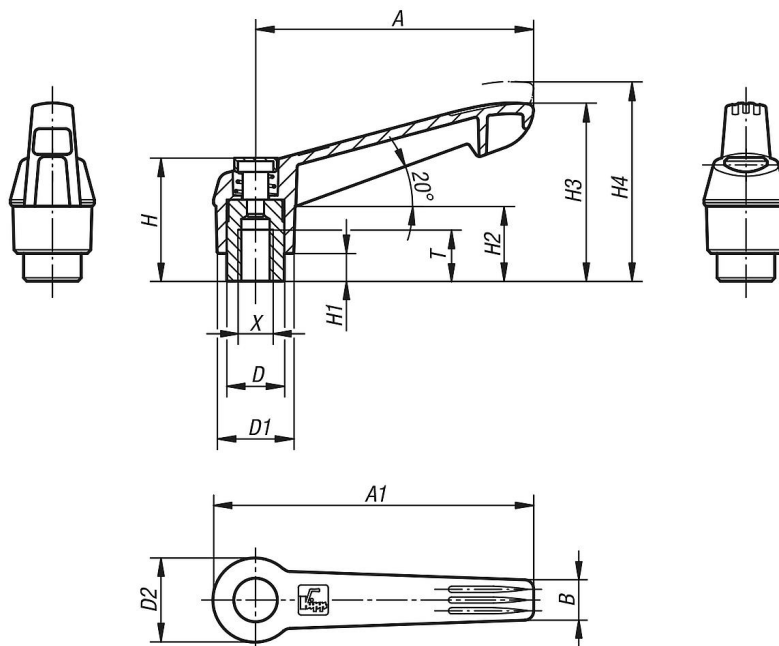
On request:

Other threads and special versions.
Dimension "H1" available in other lengths at extra charge.

Item description/product images



Drawings



Overview of items

Order No.	Main colour	X	A	A1	B	D	D1	D2	H	H1	H2	H3	H4	T	No. of teeth
06601-71104	black grey RAL 7021	M4	40	47	7,5	10	13	14,5	25,5	4	15	30	33,5	9	16
06601-72104	orange RAL 2004	M4	40	47	7,5	10	13	14,5	25,5	4	15	30	33,5	9	16
06601-73104	red RAL 3020	M4	40	47	7,5	10	13	14,5	25,5	4	15	30	33,5	9	16
06601-71105	black grey RAL 7021	M5	40	47	7,5	10	13	14,5	25,5	4	15	30	33,5	9	16
06601-72105	orange RAL 2004	M5	40	47	7,5	10	13	14,5	25,5	4	15	30	33,5	9	16
06601-73105	red RAL 3020	M5	40	47	7,5	10	13	14,5	25,5	4	15	30	33,5	9	16
06601-71106	black grey RAL 7021	M6	40	47	7,5	10	13	14,5	25,5	4	15	30	33,5	9	16
06601-72106	orange RAL 2004	M6	40	47	7,5	10	13	14,5	25,5	4	15	30	33,5	9	16
06601-73106	red RAL 3020	M6	40	47	7,5	10	13	14,5	25,5	4	15	30	33,5	9	16
06601-71206	black grey RAL 7021	M6	65	75	9,5	13,5	18	19,5	29,5	6,5	17,5	41,5	45,5	12	20
06601-72206	orange RAL 2004	M6	65	75	9,5	13,5	18	19,5	29,5	6,5	17,5	41,5	45,5	12	20
06601-73206	red RAL 3020	M6	65	75	9,5	13,5	18	19,5	29,5	6,5	17,5	41,5	45,5	12	20
06601-71208	black grey RAL 7021	M8	65	75	9,5	13,5	18	19,5	29,5	6,5	17,5	41,5	45,5	12	20
06601-72208	orange RAL 2004	M8	65	75	9,5	13,5	18	19,5	29,5	6,5	17,5	41,5	45,5	12	20
06601-73208	red RAL 3020	M8	65	75	9,5	13,5	18	19,5	29,5	6,5	17,5	41,5	45,5	12	20
06601-71308	black grey RAL 7021	M8	80	91,5	11	16	21,5	23	38,5	10	24	53,5	58	14	22
06601-72308	orange RAL 2004	M8	80	91,5	11	16	21,5	23	38,5	10	24	53,5	58	14	22
06601-73308	red RAL 3020	M8	80	91,5	11	16	21,5	23	38,5	10	24	53,5	58	14	22
06601-71310	black grey RAL 7021	M10	80	91,5	11	16	21,5	23	38,5	10	24	53,5	58	14	22
06601-72310	orange RAL 2004	M10	80	91,5	11	16	21,5	23	38,5	10	24	53,5	58	14	22
06601-73310	red RAL 3020	M10	80	91,5	11	16	21,5	23	38,5	10	24	53,5	58	14	22
06601-71410	black grey RAL 7021	M10	95	109	13	19	25,5	27,5	44,6	10	26	61	66	17	24
06601-72410	orange RAL 2004	M10	95	109	13	19	25,5	27,5	44,6	10	26	61	66	17	24
06601-73410	red RAL 3020	M10	95	109	13	19	25,5	27,5	44,6	10	26	61	66	17	24
06601-71412	black grey RAL 7021	M12	95	109	13	19	25,5	27,5	44,6	10	26	61	66	17	24
06601-72412	orange RAL 2004	M12	95	109	13	19	25,5	27,5	44,6	10	26	61	66	17	24
06601-73412	red RAL 3020	M12	95	109	13	19	25,5	27,5	44,6	10	26	61	66	17	24

Overview of items

Order No.	Main colour	X	A	A1	B	D	D1	D2	H	H1	H2	H3	H4	T	No. of teeth
06601-71512	black grey RAL 7021	M12	110	126	15,5	23	30	32,5	50,6	12	33	72	77	23	26
06601-72512	orange RAL 2004	M12	110	126	15,5	23	30	32,5	50,6	12	33	72	77	23	26
06601-73512	red RAL 3020	M12	110	126	15,5	23	30	32,5	50,6	12	33	72	77	23	26
06601-71516	black grey RAL 7021	M16	110	126	15,5	23	30	32,5	50,6	12	33	72	77	23	26
06601-72516	orange RAL 2004	M16	110	126	15,5	23	30	32,5	50,6	12	33	72	77	23	26
06601-73516	red RAL 3020	M16	110	126	15,5	23	30	32,5	50,6	12	33	72	77	23	26