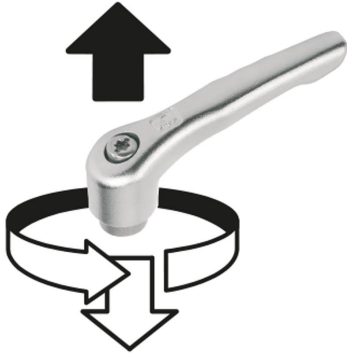


Item description/product images



lift to
disengage

**Description****Material:**

Handle investment cast 1.4308.

Other steel parts 1.4305.

Version:

Handle electropolished or blasted.

Metal parts bright.

Note:

Where $L \geq 60$ mm the thread length is always 60 mm.

On request:

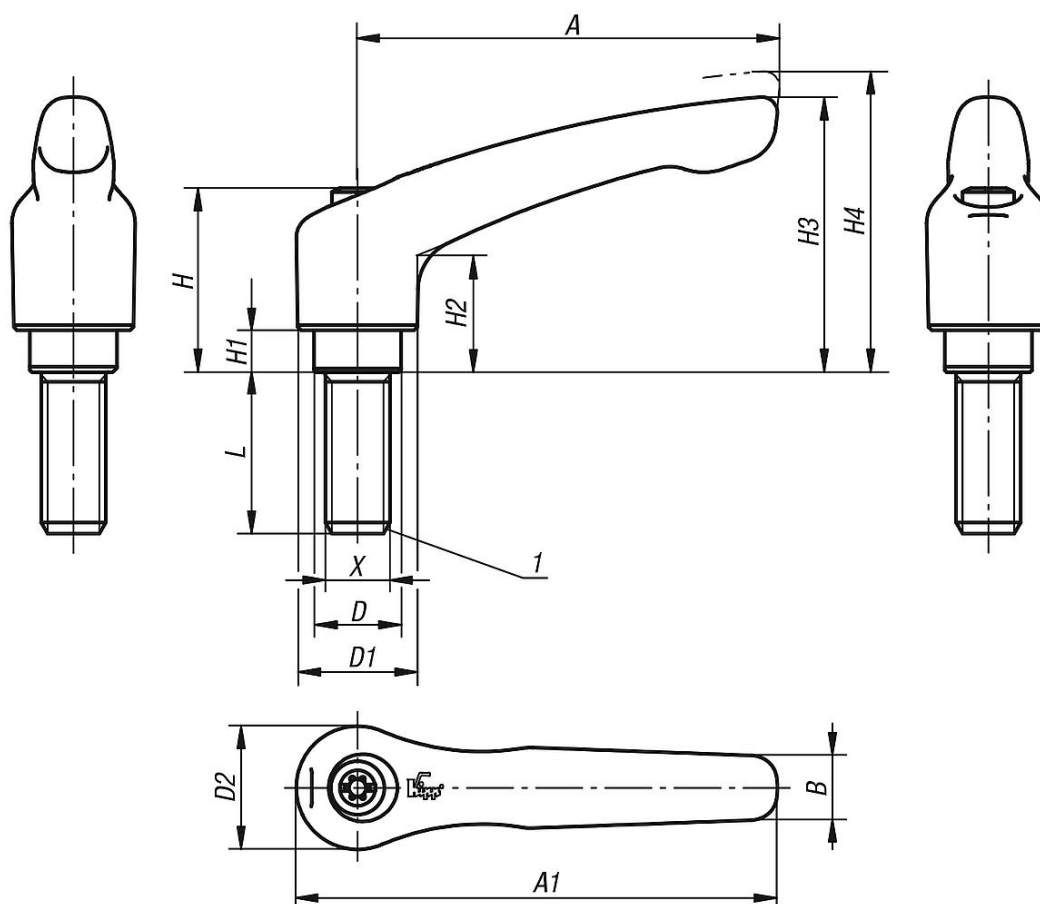
Other threads, screw lengths and special versions.

Dimension "H1" available in other lengths at extra charge.

Drawing reference:

1) flat point DIN 78

Drawings



Overview of items

Order No.	Main colour	Size	X	D	D1	D2	H	H1	H2	H3	H4	A	A1	B	No. of teeth	L
06464-105X10	electropolished	1	M5	10	13	14	24,5	4	14,5	31	34	40	47	7	16	10
06464-105X15	electropolished	1	M5	10	13	14	24,5	4	14,5	31	34	40	47	7	16	15
06464-105X20	electropolished	1	M5	10	13	14	24,5	4	14,5	31	34	40	47	7	16	20
06464-105X25	electropolished	1	M5	10	13	14	24,5	4	14,5	31	34	40	47	7	16	25
06464-106X10	electropolished	1	M6	10	13	14	24,5	4	14,5	31	34	40	47	7	16	10
06464-106X15	electropolished	1	M6	10	13	14	24,5	4	14,5	31	34	40	47	7	16	15
06464-106X20	electropolished	1	M6	10	13	14	24,5	4	14,5	31	34	40	47	7	16	20
06464-106X25	electropolished	1	M6	10	13	14	24,5	4	14,5	31	34	40	47	7	16	25
06464-106X30	electropolished	1	M6	10	13	14	24,5	4	14,5	31	34	40	47	7	16	30
06464-106X40	electropolished	1	M6	10	13	14	24,5	4	14,5	31	34	40	47	7	16	40
06464-106X50	electropolished	1	M6	10	13	14	24,5	4	14,5	31	34	40	47	7	16	50
06464-206X15	electropolished	2	M6	13,5	18,5	19	28,5	6,5	17,5	42,5	45,5	65	74,5	10	20	15
06464-206X20	electropolished	2	M6	13,5	18,5	19	28,5	6,5	17,5	42,5	45,5	65	74,5	10	20	20
06464-206X25	electropolished	2	M6	13,5	18,5	19	28,5	6,5	17,5	42,5	45,5	65	74,5	10	20	25
06464-206X30	electropolished	2	M6	13,5	18,5	19	28,5	6,5	17,5	42,5	45,5	65	74,5	10	20	30
06464-206X40	electropolished	2	M6	13,5	18,5	19	28,5	6,5	17,5	42,5	45,5	65	74,5	10	20	40
06464-206X50	electropolished	2	M6	13,5	18,5	19	28,5	6,5	17,5	42,5	45,5	65	74,5	10	20	50
06464-206X60	electropolished	2	M6	13,5	18,5	19	28,5	6,5	17,5	42,5	45,5	65	74,5	10	20	60
06464-208X15	electropolished	2	M8	13,5	18,5	19	28,5	6,5	17,5	42,5	45,5	65	74,5	10	20	15
06464-208X20	electropolished	2	M8	13,5	18,5	19	28,5	6,5	17,5	42,5	45,5	65	74,5	10	20	20
06464-208X25	electropolished	2	M8	13,5	18,5	19	28,5	6,5	17,5	42,5	45,5	65	74,5	10	20	25
06464-208X30	electropolished	2	M8	13,5	18,5	19	28,5	6,5	17,5	42,5	45,5	65	74,5	10	20	30
06464-208X40	electropolished	2	M8	13,5	18,5	19	28,5	6,5	17,5	42,5	45,5	65	74,5	10	20	40
06464-208X50	electropolished	2	M8	13,5	18,5	19	28,5	6,5	17,5	42,5	45,5	65	74,5	10	20	50
06464-208X60	electropolished	2	M8	13,5	18,5	19	28,5	6,5	17,5	42,5	45,5	65	74,5	10	20	60
06464-210X20	electropolished	2	M10	13,5	18,5	19	28,5	6,5	17,5	42,5	45,5	65	74,5	10	20	20
06464-210X25	electropolished	2	M10	13,5	18,5	19	28,5	6,5	17,5	42,5	45,5	65	74,5	10	20	25

Overview of items

Order No.	Main colour	Size	X	D	D1	D2	H	H1	H2	H3	H4	A	A1	B	No. of teeth	L
06464-210X30	electropolished	2	M10	13,5	18,5	19	28,5	6,5	17,5	42,5	45,5	65	74,5	10	20	30
06464-210X40	electropolished	2	M10	13,5	18,5	19	28,5	6,5	17,5	42,5	45,5	65	74,5	10	20	40
06464-210X50	electropolished	2	M10	13,5	18,5	19	28,5	6,5	17,5	42,5	45,5	65	74,5	10	20	50
06464-210X60	electropolished	2	M10	13,5	18,5	19	28,5	6,5	17,5	42,5	45,5	65	74,5	10	20	60
06464-308X20	electropolished	3	M8	16	21	22	37	10	24	54,5	58,5	80	91	11	22	20
06464-308X25	electropolished	3	M8	16	21	22	37	10	24	54,5	58,5	80	91	11	22	25
06464-308X30	electropolished	3	M8	16	21	22	37	10	24	54,5	58,5	80	91	11	22	30
06464-308X40	electropolished	3	M8	16	21	22	37	10	24	54,5	58,5	80	91	11	22	40
06464-308X50	electropolished	3	M8	16	21	22	37	10	24	54,5	58,5	80	91	11	22	50
06464-308X60	electropolished	3	M8	16	21	22	37	10	24	54,5	58,5	80	91	11	22	60
06464-310X20	electropolished	3	M10	16	21	22	37	10	24	54,5	58,5	80	91	11	22	20
06464-310X25	electropolished	3	M10	16	21	22	37	10	24	54,5	58,5	80	91	11	22	25
06464-310X30	electropolished	3	M10	16	21	22	37	10	24	54,5	58,5	80	91	11	22	30
06464-310X40	electropolished	3	M10	16	21	22	37	10	24	54,5	58,5	80	91	11	22	40
06464-310X50	electropolished	3	M10	16	21	22	37	10	24	54,5	58,5	80	91	11	22	50
06464-310X60	electropolished	3	M10	16	21	22	37	10	24	54,5	58,5	80	91	11	22	60
06464-412X25	electropolished	4	M12	19	27	27,5	43	10	27	63	67,5	95	109	13	24	25
06464-412X30	electropolished	4	M12	19	27	27,5	43	10	27	63	67,5	95	109	13	24	30
06464-412X40	electropolished	4	M12	19	27	27,5	43	10	27	63	67,5	95	109	13	24	40
06464-412X50	electropolished	4	M12	19	27	27,5	43	10	27	63	67,5	95	109	13	24	50
06464-412X60	electropolished	4	M12	19	27	27,5	43	10	27	63	67,5	95	109	13	24	60
06464-516X30	electropolished	5	M16	23	31	32	49	12	31,5	73	77,5	110	126	15	26	30
06464-516X40	electropolished	5	M16	23	31	32	49	12	31,5	73	77,5	110	126	15	26	40
06464-516X50	electropolished	5	M16	23	31	32	49	12	31,5	73	77,5	110	126	15	26	50
06464-516X60	electropolished	5	M16	23	31	32	49	12	31,5	73	77,5	110	126	15	26	60
06464-105153X10	blasted	1	M5	10	13	14	24,5	4	14,5	31	34	40	47	7	16	10
06464-105153X15	blasted	1	M5	10	13	14	24,5	4	14,5	31	34	40	47	7	16	15
06464-105153X20	blasted	1	M5	10	13	14	24,5	4	14,5	31	34	40	47	7	16	20
06464-105153X25	blasted	1	M5	10	13	14	24,5	4	14,5	31	34	40	47	7	16	25
06464-106153X10	blasted	1	M6	10	13	14	24,5	4	14,5	31	34	40	47	7	16	10
06464-106153X15	blasted	1	M6	10	13	14	24,5	4	14,5	31	34	40	47	7	16	15
06464-106153X20	blasted	1	M6	10	13	14	24,5	4	14,5	31	34	40	47	7	16	20
06464-106153X25	blasted	1	M6	10	13	14	24,5	4	14,5	31	34	40	47	7	16	25
06464-106153X30	blasted	1	M6	10	13	14	24,5	4	14,5	31	34	40	47	7	16	30
06464-106153X40	blasted	1	M6	10	13	14	24,5	4	14,5	31	34	40	47	7	16	40
06464-106153X50	blasted	1	M6	10	13	14	24,5	4	14,5	31	34	40	47	7	16	50
06464-206153X15	blasted	2	M6	13,5	18,5	19	28,5	6,5	17,5	42,5	45,5	65	74,5	10	20	15
06464-206153X20	blasted	2	M6	13,5	18,5	19	28,5	6,5	17,5	42,5	45,5	65	74,5	10	20	20
06464-206153X25	blasted	2	M6	13,5	18,5	19	28,5	6,5	17,5	42,5	45,5	65	74,5	10	20	25
06464-206153X30	blasted	2	M6	13,5	18,5	19	28,5	6,5	17,5	42,5	45,5	65	74,5	10	20	30
06464-206153X40	blasted	2	M6	13,5	18,5	19	28,5	6,5	17,5	42,5	45,5	65	74,5	10	20	40
06464-206153X50	blasted	2	M6	13,5	18,5	19	28,5	6,5	17,5	42,5	45,5	65	74,5	10	20	50
06464-206153X60	blasted	2	M6	13,5	18,5	19	28,5	6,5	17,5	42,5	45,5	65	74,5	10	20	60
06464-208153X15	blasted	2	M8	13,5	18,5	19	28,5	6,5	17,5	42,5	45,5	65	74,5	10	20	15
06464-208153X20	blasted	2	M8	13,5	18,5	19	28,5	6,5	17,5	42,5	45,5	65	74,5	10	20	20
06464-208153X25	blasted	2	M8	13,5	18,5	19	28,5	6,5	17,5	42,5	45,5	65	74,5	10	20	25
06464-208153X30	blasted	2	M8	13,5	18,5	19	28,5	6,5	17,5	42,5	45,5	65	74,5	10	20	30
06464-208153X40	blasted	2	M8	13,5	18,5	19	28,5	6,5	17,5	42,5	45,5	65	74,5	10	20	40
06464-208153X50	blasted	2	M8	13,5	18,5	19	28,5	6,5	17,5	42,5	45,5	65	74,5	10	20	50
06464-208153X60	blasted	2	M8	13,5	18,5	19	28,5	6,5	17,5	42,5	45,5	65	74,5	10	20	60
06464-210153X20	blasted	2	M10	13,5	18,5	19	28,5	6,5	17,5	42,5	45,5	65	74,5	10	20	20
06464-210153X25	blasted	2	M10	13,5	18,5	19	28,5	6,5	17,5	42,5	45,5	65	74,5	10	20	25
06464-210153X30	blasted	2	M10	13,5	18,5	19	28,5	6,5	17,5	42,5	45,5	65	74,5	10	20	30
06464-210153X40	blasted	2	M10	13,5	18,5	19	28,5	6,5	17,5	42,5	45,5	65	74,5	10	20	40
06464-210153X50	blasted	2	M10	13,5	18,5	19	28,5	6,5	17,5	42,5	45,5	65	74,5	10	20	50
06464-210153X60	blasted	2	M10	13,5	18,5	19	28,5	6,5	17,5	42,5	45,5	65	74,5	10	20	60
06464-308153X20	blasted	3	M8	16	21	22	37	10	24	54,5	58,5	80	91	11	22	20
06464-308153X25	blasted	3	M8	16	21	22	37	10	24	54,5	58,5	80	91	11	22	25
06464-308153X30	blasted	3	M8	16	21	22	37	10	24	54,5	58,5	80	91	11	22	30
06464-308153X40	blasted	3	M8	16	21	22	37	10	24	54,5	58,5	80	91	11	22	40
06464-308153X50	blasted	3	M8	16	21	22	37	10	24	54,5	58,5	80	91	11	22	50
06464-308153X60	blasted	3	M8	16	21	22	37	10	24	54,5	58,5	80	91	11	22	60
06464-310153X20	blasted	3	M10	16	21	22	37	10	24	54,5	58,5	80	91	11	22	20
06464-310153X25	blasted	3	M10	16	21	22	37	10	24	54,5	58,5	80	91	11	22	25
06464-310153X30	blasted	3	M10	16	21	22	37	10	24	54,5	58,5	80	91	11	22	30

Overview of items

Order No.	Main colour	Size	X	D	D1	D2	H	H1	H2	H3	H4	A	A1	B	No. of teeth	L
06464-310153X40	blasted	3	M10	16	21	22	37	10	24	54,5	58,5	80	91	11	22	40
06464-310153X50	blasted	3	M10	16	21	22	37	10	24	54,5	58,5	80	91	11	22	50
06464-310153X60	blasted	3	M10	16	21	22	37	10	24	54,5	58,5	80	91	11	22	60
06464-412153X25	blasted	4	M12	19	27	27,5	43	10	27	63	67,5	95	109	13	24	25
06464-412153X30	blasted	4	M12	19	27	27,5	43	10	27	63	67,5	95	109	13	24	30
06464-412153X40	blasted	4	M12	19	27	27,5	43	10	27	63	67,5	95	109	13	24	40
06464-412153X50	blasted	4	M12	19	27	27,5	43	10	27	63	67,5	95	109	13	24	50
06464-412153X60	blasted	4	M12	19	27	27,5	43	10	27	63	67,5	95	109	13	24	60
06464-516153X30	blasted	5	M16	23	31	32	49	12	31,5	73	77,5	110	126	15	26	30
06464-516153X40	blasted	5	M16	23	31	32	49	12	31,5	73	77,5	110	126	15	26	40
06464-516153X50	blasted	5	M16	23	31	32	49	12	31,5	73	77,5	110	126	15	26	50
06464-516153X60	blasted	5	M16	23	31	32	49	12	31,5	73	77,5	110	126	15	26	60