

Plastic clamping lever with male thread and clamping force intensifier

Item description/product images



Description

Product description:

By using clamping levers with integrated clamping force intensifier, the clamping force can be increased by up to 75% compared to standard clamping levers.

Furthermore, this product can also be used by persons with limited hand strength (e.g. in rehabilitation) to achieve comparable clamping forces with less effort. Less effort is also needed to loosen the clamping lever.

The increase in clamping force is achieved by the integral needle roller thrust bearing, which generates very low surface friction on a rigid contact surface during clamping. The hardened thrust washers are designed for high clamping forces and the bearing with its high load rating guarantees a long service life.

The clamped component is permanently protected by the large, stationary contact surface. A washer is no longer required.

Due to the modular construction many special designs are available.

Material:

Handle fibreglass reinforced plastic with die-cast zinc toothed ring.
Steel parts stainless steel 1.4305.

Version:

Steel parts bright.
Axial needle bearing with hardened and ground thrust washer.

Type of operation:

The handle lever is engaged in the toothed insert by means of a toothed ring when not actuated, enabling the thread to be tightened or loosened. By lifting the handle, it can be repositioned and re-engaged in the toothed ring by spring force.

Application:

Machine, equipment and plant construction, rehabilitation sector.

Advantages:

Significant increase of the clamping force with the same tightening torque.
High quality axial needle bearing with high load rating and long service life.
The component surface is protected by the stationary lower ring

On request:

Special versions.
Other colours and thread lengths.

Drawing reference:

1) flat point DIN 78

Plastic clamping lever with male thread and clamping force intensifierItem description/product images



Plastic clamping lever with male thread and clamping force intensifierItem description/product images



Plastic clamping lever with male thread and clamping force intensifierItem description/product images

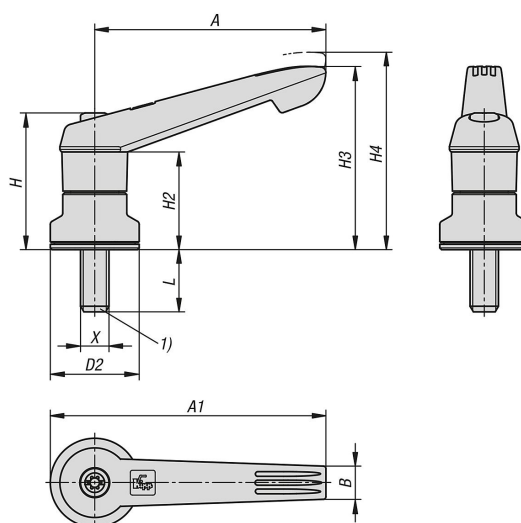


Plastic clamping lever with male thread and clamping force intensifier

Item description/product images



Drawings



Overview of items

Clamping levers, plastic with male thread and clamping force intensifier

Order No.	Main colour	X	D2	H	H2	H3	H4	A	A1	B	L
K1598.41088X30	light grey RAL 7035	M10	30	53,1	36	71,1	76,1	95,4	110,4	13,2	30
K1598.41088X20	light grey RAL 7035	M10	30	53,1	36	71,1	76,1	95,4	110,4	13,2	20
K1598.51288X20	light grey RAL 7035	M12	35	59,1	43	82,8	87,8	109,9	127,4	15,6	20
K1598.51288X40	light grey RAL 7035	M12	35	59,1	43	82,8	87,8	109,9	127,4	15,6	40
K1598.51288X30	light grey RAL 7035	M12	35	59,1	43	82,8	87,8	109,9	127,4	15,6	30
K1598.51288X50	light grey RAL 7035	M12	35	59,1	43	82,8	87,8	109,9	127,4	15,6	50
K1598.41088X40	light grey RAL 7035	M10	30	53,1	36	71,1	76,1	95,4	110,4	13,2	40
K1598.41088X50	light grey RAL 7035	M10	30	53,1	36	71,1	76,1	95,4	110,4	13,2	50
K1598.2081X10	black grey RAL 7021	M8	25	38,5	27,5	51,6	55,6	65	77,5	9,4	10
K1598.2081X20	black grey RAL 7021	M8	25	38,5	27,5	51,6	55,6	65	77,5	9,4	20
K1598.2081X30	black grey RAL 7021	M8	25	38,5	27,5	51,6	55,6	65	77,5	9,4	30
K1598.2081X40	black grey RAL 7021	M8	25	38,5	27,5	51,6	55,6	65	77,5	9,4	40

Plastic clamping lever with male thread and clamping force intensifier

Overview of items

Order No.	Main colour	X	D2	H	H2	H3	H4	A	A1	B	L
K1598.3101X15	black grey RAL 7021	M10	30	47	34	63,4	67,9	80	95	11,1	15
K1598.3101X30	black grey RAL 7021	M10	30	47	34	63,4	67,9	80	95	11,1	30
K1598.3101X40	black grey RAL 7021	M10	30	47	34	63,4	67,9	80	95	11,1	40
K1598.3101X50	black grey RAL 7021	M10	30	47	34	63,4	67,9	80	95	11,1	50
K1598.4101X20	black grey RAL 7021	M10	30	53,1	36	71,1	76,1	95,4	110,4	13,2	20
K1598.4101X30	black grey RAL 7021	M10	30	53,1	36	71,1	76,1	95,4	110,4	13,2	30
K1598.4101X40	black grey RAL 7021	M10	30	53,1	36	71,1	76,1	95,4	110,4	13,2	40
K1598.4101X50	black grey RAL 7021	M10	30	53,1	36	71,1	76,1	95,4	110,4	13,2	50
K1598.5121X20	black grey RAL 7021	M12	35	59,1	43	82,8	87,8	109,9	127,4	15,6	20
K1598.5121X30	black grey RAL 7021	M12	35	59,1	43	82,8	87,8	109,9	127,4	15,6	30
K1598.5121X40	black grey RAL 7021	M12	35	59,1	43	82,8	87,8	109,9	127,4	15,6	40
K1598.5121X50	black grey RAL 7021	M12	35	59,1	43	82,8	87,8	109,9	127,4	15,6	50
K1598.2082X10	orange RAL 2004	M8	25	38,5	27,5	51,6	55,6	65	77,5	9,4	10
K1598.2082X20	orange RAL 2004	M8	25	38,5	27,5	51,6	55,6	65	77,5	9,4	20
K1598.2082X30	orange RAL 2004	M8	25	38,5	27,5	51,6	55,6	65	77,5	9,4	30
K1598.2082X40	orange RAL 2004	M8	25	38,5	27,5	51,6	55,6	65	77,5	9,4	40
K1598.3102X15	orange RAL 2004	M10	30	47	34	63,4	67,9	80	95	11,1	15
K1598.3102X30	orange RAL 2004	M10	30	47	34	63,4	67,9	80	95	11,1	30
K1598.3102X40	orange RAL 2004	M10	30	47	34	63,4	67,9	80	95	11,1	40
K1598.3102X50	orange RAL 2004	M10	30	47	34	63,4	67,9	80	95	11,1	50
K1598.4102X20	orange RAL 2004	M10	30	53,1	36	71,1	76,1	95,4	110,4	13,2	20
K1598.4102X30	orange RAL 2004	M10	30	53,1	36	71,1	76,1	95,4	110,4	13,2	30
K1598.4102X40	orange RAL 2004	M10	30	53,1	36	71,1	76,1	95,4	110,4	13,2	40
K1598.4102X50	orange RAL 2004	M10	30	53,1	36	71,1	76,1	95,4	110,4	13,2	50
K1598.5122X20	orange RAL 2004	M12	35	59,1	43	82,8	87,8	109,9	127,4	15,6	20
K1598.5122X30	orange RAL 2004	M12	35	59,1	43	82,8	87,8	109,9	127,4	15,6	30
K1598.5122X40	orange RAL 2004	M12	35	59,1	43	82,8	87,8	109,9	127,4	15,6	40
K1598.5122X50	orange RAL 2004	M12	35	59,1	43	82,8	87,8	109,9	127,4	15,6	50
K1598.20816X10	rape yellow RAL 1021	M8	25	38,5	27,5	51,6	55,6	65	77,5	9,4	10
K1598.20816X20	rape yellow RAL 1021	M8	25	38,5	27,5	51,6	55,6	65	77,5	9,4	20
K1598.20816X30	rape yellow RAL 1021	M8	25	38,5	27,5	51,6	55,6	65	77,5	9,4	30
K1598.20816X40	rape yellow RAL 1021	M8	25	38,5	27,5	51,6	55,6	65	77,5	9,4	40
K1598.31016X15	rape yellow RAL 1021	M10	30	47	34	63,4	67,9	80	95	11,1	15
K1598.31016X30	rape yellow RAL 1021	M10	30	47	34	63,4	67,9	80	95	11,1	30
K1598.31016X40	rape yellow RAL 1021	M10	30	47	34	63,4	67,9	80	95	11,1	40
K1598.31016X50	rape yellow RAL 1021	M10	30	47	34	63,4	67,9	80	95	11,1	50
K1598.41016X20	rape yellow RAL 1021	M10	30	53,1	36	71,1	76,1	95,4	110,4	13,2	20
K1598.41016X30	rape yellow RAL 1021	M10	30	53,1	36	71,1	76,1	95,4	110,4	13,2	30
K1598.41016X40	rape yellow RAL 1021	M10	30	53,1	36	71,1	76,1	95,4	110,4	13,2	40
K1598.41016X50	rape yellow RAL 1021	M10	30	53,1	36	71,1	76,1	95,4	110,4	13,2	50
K1598.51216X20	rape yellow RAL 1021	M12	35	59,1	43	82,8	87,8	109,9	127,4	15,6	20
K1598.51216X30	rape yellow RAL 1021	M12	35	59,1	43	82,8	87,8	109,9	127,4	15,6	30
K1598.51216X40	rape yellow RAL 1021	M12	35	59,1	43	82,8	87,8	109,9	127,4	15,6	40
K1598.51216X50	rape yellow RAL 1021	M12	35	59,1	43	82,8	87,8	109,9	127,4	15,6	50
K1598.20886X10	signal green RAL 6032	M8	25	38,5	27,5	51,6	55,6	65	77,5	9,4	10
K1598.20886X20	signal green RAL 6032	M8	25	38,5	27,5	51,6	55,6	65	77,5	9,4	20
K1598.20886X30	signal green RAL 6032	M8	25	38,5	27,5	51,6	55,6	65	77,5	9,4	30
K1598.20886X40	signal green RAL 6032	M8	25	38,5	27,5	51,6	55,6	65	77,5	9,4	40
K1598.31086X15	signal green RAL 6032	M10	30	47	34	63,4	67,9	80	95	11,1	15
K1598.31086X30	signal green RAL 6032	M10	30	47	34	63,4	67,9	80	95	11,1	30
K1598.31086X40	signal green RAL 6032	M10	30	47	34	63,4	67,9	80	95	11,1	40
K1598.31086X50	signal green RAL 6032	M10	30	47	34	63,4	67,9	80	95	11,1	50
K1598.41086X20	signal green RAL 6032	M10	30	53,1	36	71,1	76,1	95,4	110,4	13,2	20
K1598.41086X30	signal green RAL 6032	M10	30	53,1	36	71,1	76,1	95,4	110,4	13,2	30
K1598.41086X40	signal green RAL 6032	M10	30	53,1	36	71,1	76,1	95,4	110,4	13,2	40
K1598.41086X50	signal green RAL 6032	M10	30	53,1	36	71,1	76,1	95,4	110,4	13,2	50
K1598.51286X20	signal green RAL 6032	M12	35	59,1	43	82,8	87,8	109,9	127,4	15,6	20
K1598.51286X30	signal green RAL 6032	M12	35	59,1	43	82,8	87,8	109,9	127,4	15,6	30
K1598.51286X40	signal green RAL 6032	M12	35	59,1	43	82,8	87,8	109,9	127,4	15,6	40
K1598.51286X50	signal green RAL 6032	M12	35	59,1	43	82,8	87,8	109,9	127,4	15,6	50
K1598.20887X10	traffic blue RAL 5017	M8	25	38,5	27,5	51,6	55,6	65	77,5	9,4	10
K1598.20887X20	traffic blue RAL 5017	M8	25	38,5	27,5	51,6	55,6	65	77,5	9,4	20

Plastic clamping lever with male thread and clamping force intensifier

Overview of items

Order No.	Main colour	X	D2	H	H2	H3	H4	A	A1	B	L
K1598.20887X30	traffic blue RAL 5017	M8	25	38,5	27,5	51,6	55,6	65	77,5	9,4	30
K1598.20887X40	traffic blue RAL 5017	M8	25	38,5	27,5	51,6	55,6	65	77,5	9,4	40
K1598.31087X15	traffic blue RAL 5017	M10	30	47	34	63,4	67,9	80	95	11,1	15
K1598.31087X30	traffic blue RAL 5017	M10	30	47	34	63,4	67,9	80	95	11,1	30
K1598.31087X40	traffic blue RAL 5017	M10	30	47	34	63,4	67,9	80	95	11,1	40
K1598.31087X50	traffic blue RAL 5017	M10	30	47	34	63,4	67,9	80	95	11,1	50
K1598.41087X20	traffic blue RAL 5017	M10	30	53,1	36	71,1	76,1	95,4	110,4	13,2	20
K1598.41087X30	traffic blue RAL 5017	M10	30	53,1	36	71,1	76,1	95,4	110,4	13,2	30
K1598.41087X40	traffic blue RAL 5017	M10	30	53,1	36	71,1	76,1	95,4	110,4	13,2	40
K1598.41087X50	traffic blue RAL 5017	M10	30	53,1	36	71,1	76,1	95,4	110,4	13,2	50
K1598.51287X20	traffic blue RAL 5017	M12	35	59,1	43	82,8	87,8	109,9	127,4	15,6	20
K1598.51287X30	traffic blue RAL 5017	M12	35	59,1	43	82,8	87,8	109,9	127,4	15,6	30
K1598.51287X40	traffic blue RAL 5017	M12	35	59,1	43	82,8	87,8	109,9	127,4	15,6	40
K1598.51287X50	traffic blue RAL 5017	M12	35	59,1	43	82,8	87,8	109,9	127,4	15,6	50
K1598.20884X10	red RAL 3020	M8	25	38,5	27,5	51,6	55,6	65	77,5	9,4	10
K1598.20884X20	red RAL 3020	M8	25	38,5	27,5	51,6	55,6	65	77,5	9,4	20
K1598.20884X30	red RAL 3020	M8	25	38,5	27,5	51,6	55,6	65	77,5	9,4	30
K1598.20884X40	red RAL 3020	M8	25	38,5	27,5	51,6	55,6	65	77,5	9,4	40
K1598.31084X15	red RAL 3020	M10	30	47	34	63,4	67,9	80	95	11,1	15
K1598.31084X30	red RAL 3020	M10	30	47	34	63,4	67,9	80	95	11,1	30
K1598.31084X40	red RAL 3020	M10	30	47	34	63,4	67,9	80	95	11,1	40
K1598.31084X50	red RAL 3020	M10	30	47	34	63,4	67,9	80	95	11,1	50
K1598.41084X20	red RAL 3020	M10	30	53,1	36	71,1	76,1	95,4	110,4	13,2	20
K1598.41084X30	red RAL 3020	M10	30	53,1	36	71,1	76,1	95,4	110,4	13,2	30
K1598.41084X40	red RAL 3020	M10	30	53,1	36	71,1	76,1	95,4	110,4	13,2	40
K1598.41084X50	red RAL 3020	M10	30	53,1	36	71,1	76,1	95,4	110,4	13,2	50
K1598.51284X20	red RAL 3020	M12	35	59,1	43	82,8	87,8	109,9	127,4	15,6	20
K1598.51284X30	red RAL 3020	M12	35	59,1	43	82,8	87,8	109,9	127,4	15,6	30
K1598.51284X40	red RAL 3020	M12	35	59,1	43	82,8	87,8	109,9	127,4	15,6	40
K1598.51284X50	red RAL 3020	M12	35	59,1	43	82,8	87,8	109,9	127,4	15,6	50
K1598.20888X10	light grey RAL 7035	M8	25	38,5	27,5	51,6	55,6	65	77,5	9,4	10
K1598.20888X20	light grey RAL 7035	M8	25	38,5	27,5	51,6	55,6	65	77,5	9,4	20
K1598.20888X30	light grey RAL 7035	M8	25	38,5	27,5	51,6	55,6	65	77,5	9,4	30
K1598.20888X40	light grey RAL 7035	M8	25	38,5	27,5	51,6	55,6	65	77,5	9,4	40
K1598.31088X15	light grey RAL 7035	M10	30	47	34	63,4	67,9	80	95	11,1	15
K1598.31088X30	light grey RAL 7035	M10	30	47	34	63,4	67,9	80	95	11,1	30
K1598.31088X40	light grey RAL 7035	M10	30	47	34	63,4	67,9	80	95	11,1	40
K1598.31088X50	light grey RAL 7035	M10	30	47	34	63,4	67,9	80	95	11,1	50